

ОПИСАНИЕ ОБОРУДОВАНИЯ |

Отопительные агрегаты серии HC3P используются для обогрева или охлаждения больших помещений. Использование современных технологий в тепловентиляторах обеспечивает высокую производительность и комфорт в использовании. Нейтральные цвета придадут устройству привлекательный внешний вид, что позволяет легко устанавливать оборудование в любой интерьер.



ПРИМЕНЕНИЕ |

Воздушно-отопительные агрегаты Reventon Group серии HC3P используются для обогрева или охлаждения таких помещений: заводы, склады, торговые центры, супермаркеты, гаражи, мастерские, теплицы, магазины, галереи, спортивные объекты. Однако тепловентиляторы не должны использоваться в агрессивных средах для алюминия, меди и стали, а также с высокой степенью пыли. Устройства также не должны устанавливаться в помещениях, где они подвергаются воздействию высокой влажности или прямым воздействием воды.

DANE TECHNICZNE |

	ЕДИНИЦА ИЗМЕРЕНИЯ	HC3P 20	HC3P 30	HC3P 35	HC3P 45	HC3P 50	HC3P 70
КОД ПРОДУКТА		WHHC3P20-1514	WHHC3P30-1626	WHHC3P35-1515	WHHC3P45-1627	WHHC3P50-1516	WHHC3P70-1517
МОЩНОСТЬ ОБОРУДОВАНИЯ	кВт* 3 / 2 / 1 скорость	21,4	26,4	30,3	42,0	44,3	60,6
ДИАПАЗОН МОЩНОСТИ НАГРЕВА	кВт**	2,36 – 28,4	2,84 – 34,9	3,51 – 40,1	6,02 – 55,6	6,23 – 58,5	8,78 – 80,1
МАКСИМАЛЬНЫЙ РАСХОД ВОЗДУХА	м³/ч 3 / 2 / 1 скорость	3200	3100	2700	2500	4000	3400
МАКСИМАЛЬНАЯ ДАЛЬНОСТЬ СТРУИ ВОЗДУХА	м	19	18	15	14	21	18
КОЛИЧЕСТВО РЯДОВ ТЕПЛООБМЕННИКА	к-ство	1	1	2	2	2	3
ОБЪЕМ ВОДЫ	дм³	0,65	0,8	1,35	1,7	1,95	2,85
МАКСИМАЛЬНАЯ ТЕМПЕРАТУРА ТЕПЛОНОСИТЕЛЯ	°C	120	120	120	120	120	120
МАКСИМАЛЬНОЕ РАБОЧЕЕ ДАВЛЕНИЕ ТЕПЛОНОСИТЕЛЯ	МПа	1,6	1,6	1,6	1,6	1,6	1,6
ДИАМЕТР ПРИСОЕДИНИТЕЛЬНЫХ ПАТРУБКОВ	~	3/4	3/4	3/4	3/4	3/4	3/4
НАПРЯЖЕНИЕ / ЧАСТОТА	В / Гц	400/50	400/50	400/50	400/50	400/50	400/50
НОМИНАЛЬНЫЙ ТОК	А 3 / 2 / 1 скорость	0,47	0,47	0,47	0,47	0,60	0,60
ЧАСТОТА ВРАЩЕНИЯ ДВИГАТЕЛЯ	об/мин 3 / 2 / 1 скорость	1400	1400	1400	1400	1360	1360
МОЩНОСТЬ ДВИГАТЕЛЯ	Вт 3 / 2 / 1 скорость	190	190	190	190	240	240
СТЕПЕНЬ ЗАЩИТЫ IP ДВИГАТЕЛЯ	-	54	54	54	54	54	54
ВЕС НЕТТО	кг	11,5	12	12,5	14	17,5	19,5
УРОВЕНЬ ШУМА	дБ*** 3 / 2 / 1 скорость	55	55	54	54	59	58

* при параметрах воды 90/70 °C и температурой воздуха на входе 0 °C

** максимальная мощность 120/90 °C, 0 °C на входе, 3 скорость // мощность мин. 40/30 °C, 20 °C на входе

*** измерение на расстоянии 5 м

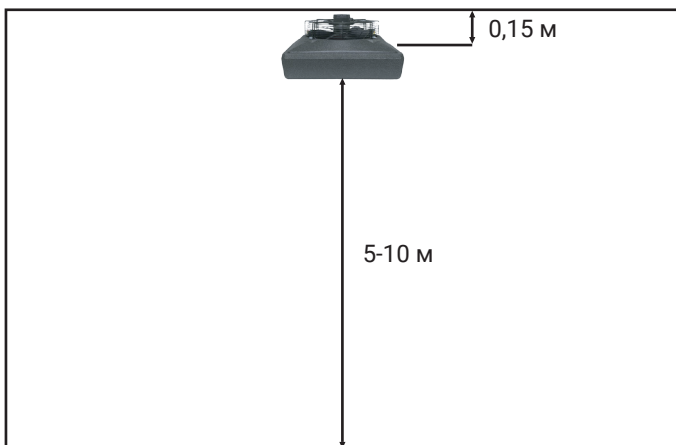
РАЗМЕРЫ |



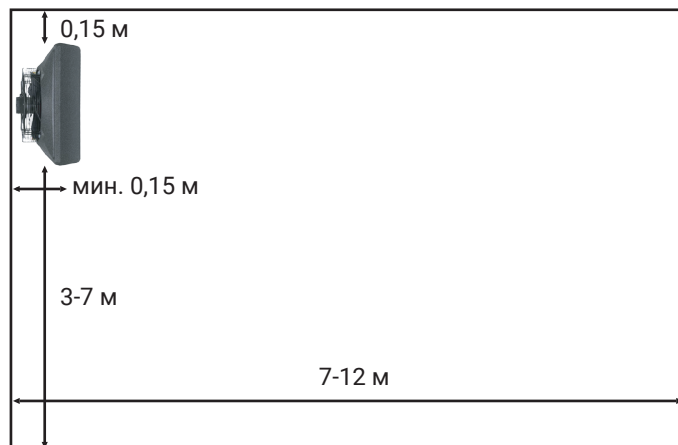
УСТАНОВКА |

Во время установки необходимо обеспечить свободную подачу воздуха к устройству и не ограничивать поток приточного воздуха. Тепловентилятор серии HC3P с помощью поворотного кронштейна может быть установлен на потолке или стене, в зависимости от требуемого оптимального направления воздушного потока. Рекомендуемые расстояния между тепловентилятором и строительными перегородками:

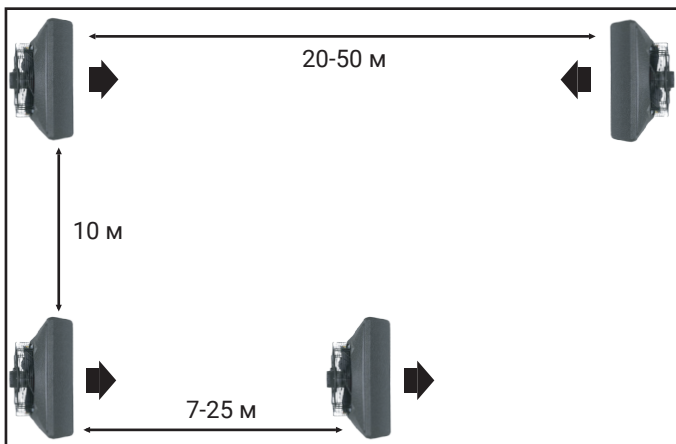
УСТАНОВКА НА ПОТОЛКЕ



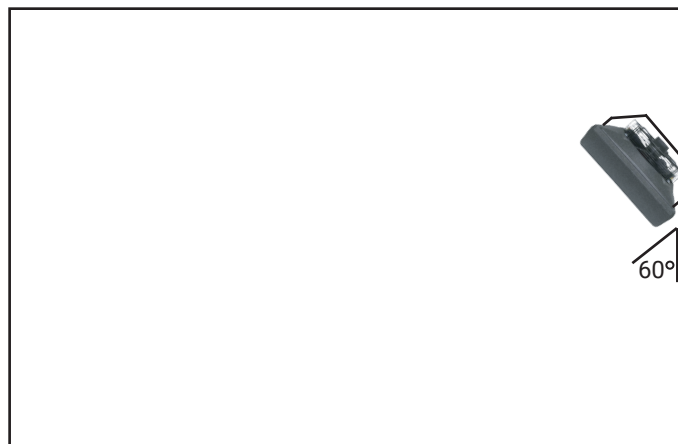
УСТАНОВКА НА СТЕНЕ



ПРИМЕР РАСПРЕДЕЛЕНИЯ ОБОРУДОВАНИЯ В ПОМЕЩЕНИИ



УСТАНОВКА НА ПОВОРОТНОМ КРОНШТЕЙНЕ



Полная техническая документация находится на нашем сайте www.reventongroup.eu

