

ОПИСАНИЕ ОБОРУДОВАНИЯ |

Отопительные агрегаты серии HC используются для обогрева или охлаждения больших помещений. Использование современных технологий в тепловентиляторах обеспечивает высокую производительность и комфорт в использовании. Нейтральные цвета придают устройству привлекательный внешний вид, что позволяет легко устанавливать оборудование в любой интерьер.



ПРИМЕНЕНИЕ |

Воздушно-отопительные агрегаты Reventon Group серии HC используются для обогрева или охлаждения таких помещений: заводы, склады, торговые центры, супермаркеты, гаражи, мастерские, теплицы, магазины, галереи, спортивные объекты. Однако тепловентиляторы не должны использоваться в агрессивных средах для алюминия, меди и стали, а также с высокой степенью пыли. Устройства также не должны устанавливаться в помещениях, где они подвергаются воздействию высокой влажности или прямым воздействием воды.

ПРЕИМУЩЕСТВА |

- Корпус изготовлен из вспененного полипропилена EPP
- Регулирование направления потока воздуха
- 1, 2 или 3-х рядный теплообменник
- 3-х скоростной вентилятор со степенью защиты IP54 соответствующий европейским стандартам ErP 2015

ТЕХНИЧЕСКИЕ ПАРАМЕТРЫ |

	ЕДИНИЦА ИЗМЕРЕНИЯ	HC20-3S	HC30-3S	HC35-3S	HC45-3S	HC50-3S	HC70-3S
КОД ПРОДУКТА		WHHC20-3S-1759	WHHC30-3S-1760	WHHC35-3S-1761	WHHC45-3S-1762	WHHC50-3S-1763	WHHC70-3S-1764
МОЩНОСТЬ ОБОРУДОВАНИЯ	кВт* 3 / 2 / 1 скорость	21,4 17,3 13,3	26,4 20,3 15,5	30,3 22,9 17,3	42,0 28,9 21,1	44,3 32,5 26,5	60,6 40,1 32,7
ДИАПАЗОН МОЩНОСТИ НАГРЕВА	кВт**	1,55 – 28,4	1,8 – 34,9	2,14 – 40,1	3,21 – 55,6	3,87 – 58,5	5,0 – 80,1
МАКСИМАЛЬНЫЙ РАСХОД ВОЗДУХА	м³/ч 3 / 2 / 1 скорость	3200 2150 1350	3100 1950 1250	2700 1700 1100	2500 1450 950	4000 2400 1750	3400 1900 1450
МАКСИМАЛЬНАЯ ДАЛЬНОСТЬ СТРУИ ВОЗДУХА	м	19	18	15	14	21	18
КОЛИЧЕСТВО РЯДОВ ТЕПЛООБМЕННИКА	к-ство	1	1	2	2	2	3
ОБЪЕМ ВОДЫ	дм³	0,65	0,8	1,35	1,7	1,95	2,85
МАКСИМАЛЬНАЯ ТЕМПЕРАТУРА ТЕПЛОНОСИТЕЛЯ	°С	120	120	120	120	120	120
МАКСИМАЛЬНОЕ РАБОЧЕЕ ДАВЛЕНИЕ ТЕПЛОНОСИТЕЛЯ	МПа	1,6	1,6	1,6	1,6	1,6	1,6
ДИАМЕТР ПРИСОЕДИНИТЕЛЬНЫХ ПАТРУБКОВ	''	3/4	3/4	3/4	3/4	3/4	3/4
НАПРЯЖЕНИЕ / ЧАСТОТА	В / Гц	230/50	230/50	230/50	230/50	230/50	230/50
НОМИНАЛЬНЫЙ ТОК	А 3 / 2 / 1 скорость	0,84 0,65 0,54	0,84 0,65 0,54	0,84 0,65 0,54	0,84 0,65 0,54	1,08 0,86 0,70	1,08 0,86 0,70
ЧАСТОТА ВРАЩЕНИЯ ДВИГАТЕЛЯ	об/мин 3 / 2 / 1 скорость	1400 1050 750	1400 1050 750	1400 1050 750	1400 1050 750	1360 1050 750	1360 1050 750
МОЩНОСТЬ ДВИГАТЕЛЯ	Вт 3 / 2 / 1 скорость	190 150 120	190 150 120	190 150 120	190 150 120	240 190 160	240 190 160
СТЕПЕНЬ ЗАЩИТЫ IP ДВИГАТЕЛЯ	-	54	54	54	54	54	54
ВЕС НЕТТО	кг	11,5	12	12,5	14	17,5	19,5
УРОВЕНЬ ШУМА	дБ*** 3 / 2 / 1 скорость	55 49 47	55 49 47	54 48 46	54 48 46	59 54 50	58 53 49

* при параметрах воды 90/70 °С и температурой воздуха на входе 0 °С

** максимальная мощность 120/90 °С, 0 °С на входе, 3 скорость // мощность мин. 40/30 °С, 20 °С на входе, 1 скорость

*** измерение на расстоянии 5 м

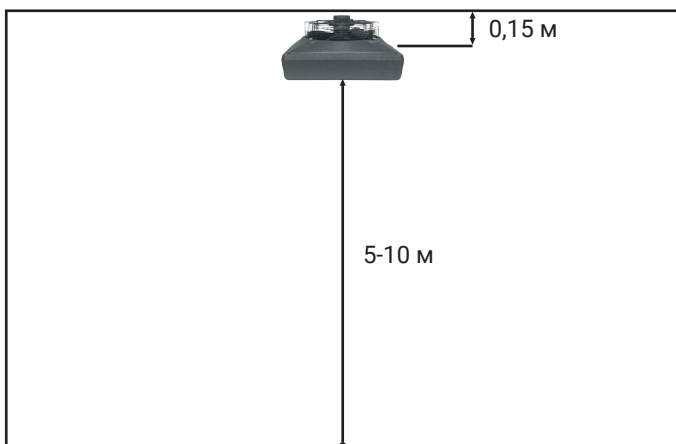
РАЗМЕРЫ |



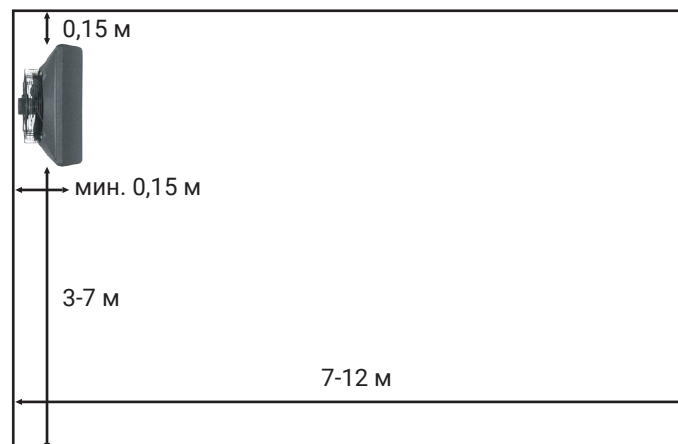
УСТАНОВКА |

Во время установки необходимо обеспечить свободную подачу воздуха к устройству и не ограничивать поток приточного воздуха. Тепловентилятор серии HC-3S с помощью поворотного кронштейна может быть установлен на потолке или стене, в зависимости от требуемого оптимального направления воздушного потока. Рекомендуемые расстояния между тепловентилятором и строительными перегородками:

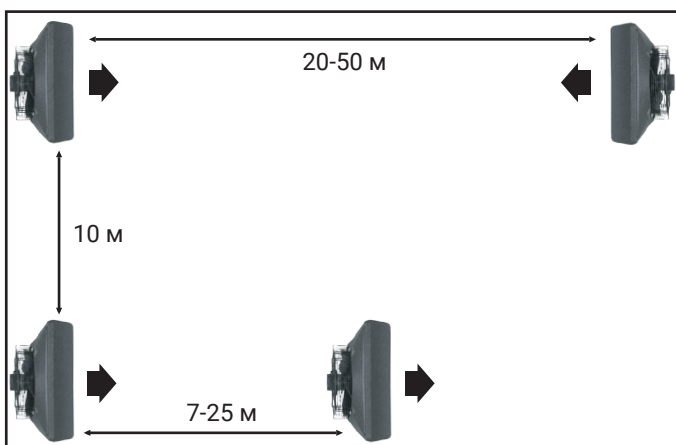
УСТАНОВКА НА ПОТОЛКЕ



УСТАНОВКА НА СТЕНЕ



ПРИМЕР РАСПРЕДЕЛЕНИЯ ОБОРУДОВАНИЯ В ПОМЕЩЕНИИ



УСТАНОВКА НА ПОВОРОТНОМ КРОНШТЕЙНЕ



Pełną dokumentację techniczną znajdziesz na stronie
www.reventongroup.eu

