

ОПИСАНИЕ ОБОРУДОВАНИЯ |

В смесительной камере происходит смешивание наружного воздуха с рециркулируемым воздухом из помещения. Этот вариант позволяет воздуху дуть при более высокой температуре (зима) или ниже (летом) по сравнению с наружным воздухом, что значительно сокращает спрос на тепло / холод. Впоследствии это означает экономию энергии. Смесительная камера с тепловентилятором HC простое и бюджетное решение, выполняющие функции отопления и вентиляции с механическим приточным воздухом объектов.



ПРИМЕНЕНИЕ |

Оборудование предназначено только для использования внутри помещения. Однако не должно использоваться в агрессивных средах для алюминия, меди и стали. Аппараты также не должны устанавливаться в помещениях, где они подвергаются воздействию высокой влажности или прямым воздействием воды.

ПРЕИМУЩЕСТВА |

- Прочная металлическая конструкция
- Несколько режимов работы, отличающихся степенью автоматизации
- Механизмы, защищающие оборудование от замерзания
- Возможность подключения к системе BMS через протокол связи MODBUS

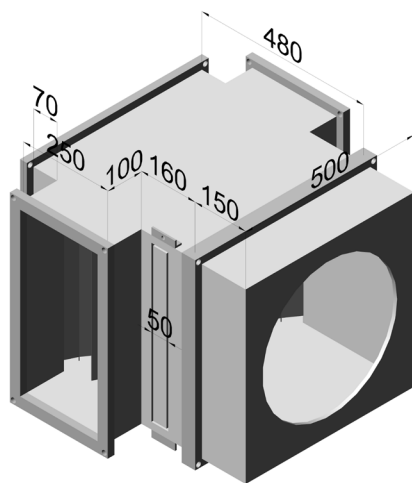
ТЕХНИЧЕСКИЕ ПАРАМЕТРЫ |

	ЕДИНИЦА ИЗМЕРЕНИЯ	MC + HC 20-3S	MC + HC 30-3S	MC + HC 35-3S	MC + HC 45-3S	MC + HC 50-3S	MC + HC 70-3S
КОД ПРОДУКТА		MCHC2045-1782 + WHHC20-3S-1759	MCHC2045-1782 + WHHC30-3S-1760	MCHC2045-1782 + WHHC35-3S-1761	MCHC2045-1782 + WHHC45-3S-1762	MCHC5070-1783 + WHHC50-3S-1763	MCHC5070-1783 + WHHC70-3S-1764
МОЩНОСТЬ ОБОРУДОВАНИЯ	кВт* 3 / 2 / 1 скорость	17,1 13,0 8,79	20,9 14,3 8,97	22,9 15 9,83	31,0 18,5 11,6	33,4 23,9 16,7	44,7 24,4 19,3
ДИАПАЗОН МОЩНОСТИ НАГРЕВА	кВт**	1,08 – 22,7	1,11 -27,8	1,31 – 30,4	1,85 – 41,0	2,52 – 44,1	3,08 – 59,2
МАКСИМАЛЬНЫЙ РАСХОД ВОЗДУХА	м³/ч 3 / 2 / 1 скорость	2100 1300 700	2050 1100 550	1700 900 500	1600 800 450	2500 1500 900	2200 1000 750
МАКСИМАЛЬНАЯ ТЕМПЕРАТУРА ТЕПЛОНОСИТЕЛЯ	°C	120	120	120	120	120	120
МАКСИМАЛЬНОЕ РАБОЧЕЕ ДАВЛЕНИЕ ТЕПЛОНОСИТЕЛЯ	МПа	1,6	1,6	1,6	1,6	1,6	1,6
ДИАМЕТР ПРИСОЕДИНИТЕЛЬНЫХ ПАТРУБКОВ	''	3/4	3/4	3/4	3/4	3/4	3/4
НАПРЯЖЕНИЕ / ЧАСТОТА	В / Гц	230/50	230/50	230/50	230/50	230/50	230/50
НОМИНАЛЬНЫЙ ТОК	А 3 / 2 / 1 скорость	0,84 0,65 0,54	0,84 0,65 0,54	0,84 0,65 0,54	0,84 0,65 0,54	1,08 0,86 0,70	1,08 0,86 0,70
ЧАСТОТА ВРАЩЕНИЯ ДВИГАТЕЛЯ	об/мин 3 / 2 / 1 скорость	1400 1050 750	1400 1050 750	1400 1050 750	1400 1050 750	1360 1050 750	1360 1050 750
МОЩНОСТЬ ДВИГАТЕЛЯ	Вт 3 / 2 / 1 скорость	190 150 120	190 150 120	190 150 120	190 150 120	240 190 160	240 190 160
СТЕПЕНЬ ЗАЩИТЫ IP	-	54	54	54	54	54	54
ВЕС НЕТТО	кг	31,5	32	32,5	34	37,5	39,5

* при параметрах воды 90/70 °C и температурой воздуха на входе 0 °C

** максимальная мощность 120/90 °C, 0 °C на входе, 3 скорость // мощность мин. 40/30 °C, 20 °C на входе, 1 скорость

РАЗМЕРЫ* I



* размеры указаны в мм

УСТАНОВКА I

Описание сборки комплекта (смесительная камера, тепловентилятор НС и комплект автоматика КНС) можно найти в отдельной инструкции «Установка смесительной камеры МС».

Полная техническая документация находится
на нашем сайте www.reventongroup.eu

