

ОПИСАНИЕ ОБОРУДОВАНИЯ |

Отопительные агрегаты REVENTON Farmer HCF используются для обогрева больших помещений. Данное оборудование предназначено для работы в агрессивной среде с высокой концентрацией пыли, аммиака в воздухе, а также с высоким уровнем влажности. Благодаря современной методике покрытия LCE, водяной тепловентилятор Farmer имеет антибактериальную оболочку.



ПРИМЕНЕНИЕ |

Farmer HCF используется в производственных помещениях предприятиях пищевой промышленности, животноводческих хозяйствах, помещениях с высоким уровнем пыли, влаги, а также с высокой концентрацией аммиака в воздухе.

ПРЕИМУЩЕСТВА |

- Корпус изготовлен из вспененного полипропилена EPP
- Двухрядный теплообменник с покрытием LCE
- Возможность изменения направления потока воздуха
- 3-х скоростной вентилятор со степенью защиты IP54 и 1-скоростной IP65 соответствуют европейским стандартам ErP 2015.

ТЕХНИЧЕСКИЕ ПАРАМЕТРЫ |

	ЕДИНИЦА ИЗМЕРЕНИЯ	FARMER HCF IP54-3S			FARMER HCF IP65		
КОД ПРОДУКТА		WHHCF47-3S-1765			WHHCF53-1527		
МОЩНОСТЬ ОБОРУДОВАНИЯ	кВт* 3 / 2 / 1 скорость	44,3	32,5	26,5	50,2	-	-
ДИАПАЗОН МОЩНОСТИ НАГРЕВА	кВт**	3,87 – 58,5 **			7,01 – 66,2 ***		
МАКСИМАЛЬНЫЙ РАСХОД ВОЗДУХА	м³/ч 3 / 2 / 1 скорость	4000	2400	1750	5000	-	-
МАКСИМАЛЬНАЯ ДАЛЬНОСТЬ СТРУИ ВОЗДУХА	м	21			23		
КОЛИЧЕСТВО РЯДОВ ТЕПЛОБМЕННИКА	к-ство	2			2		
ОБЪЕМ ВОДЫ	дм³	1,95			1,95		
МАКСИМАЛЬНАЯ ТЕМПЕРАТУРА ТЕПЛОНОСИТЕЛЯ	°С	120			120		
МАКСИМАЛЬНОЕ РАБОЧЕЕ ДАВЛЕНИЕ ТЕПЛОНОСИТЕЛЯ	МПа	1,6			1,6		
ДИАМЕТР ПРИСОЕДИНИТЕЛЬНЫХ ПАТРУБКОВ	..	3/4			3/4		
НАПРЯЖЕНИЕ / ЧАСТОТА	В / Гц	230/50			230/50		
НОМИНАЛЬНЫЙ ТОК	А 3 / 2 / 1 скорость	1,08	0,86	0,70	2	-	-
ЧАСТОТА ВРАЩЕНИЯ ДВИГАТЕЛЯ	об/мин 3 / 2 / 1 скорость	1360	1050	750	1380	-	-
МОЩНОСТЬ ДВИГАТЕЛЯ	Вт 3 / 2 / 1 скорость	240	190	160	470	-	-
СТЕПЕНЬ ЗАЩИТЫ IP ДВИГАТЕЛЯ	-	54			65		
ВЕС НЕТТО	кг	17,5			19,5		
УРОВЕНЬ ШУМА	дБ*** 3 / 2 / 1 скорость	59	54	50	63	-	-

* при параметрах воды 90/70 °С и температурой воздуха на входе 0 °С

** максимальная мощность 120/90 °С, 0 °С на входе, 3 скорость // мощность мин. 40/30 °С, 20 °С на входе, 1 скорость

*** максимальная мощность 120/90 °С, 0 °С на входе // мощность мин. 40/30 °С, 20 °С на входе

**** измерение на расстоянии 5 м

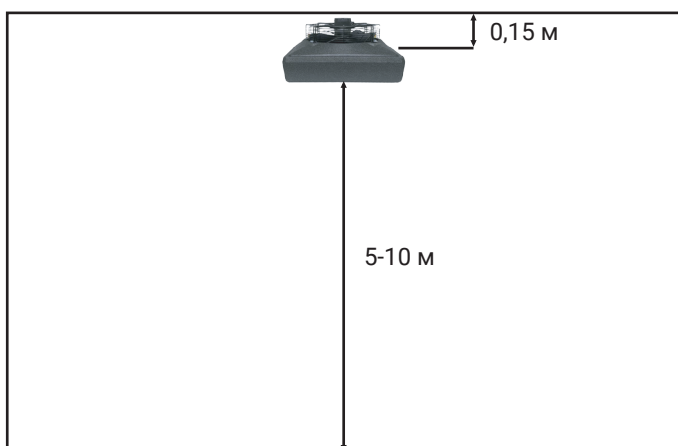
РАЗМЕРЫ I



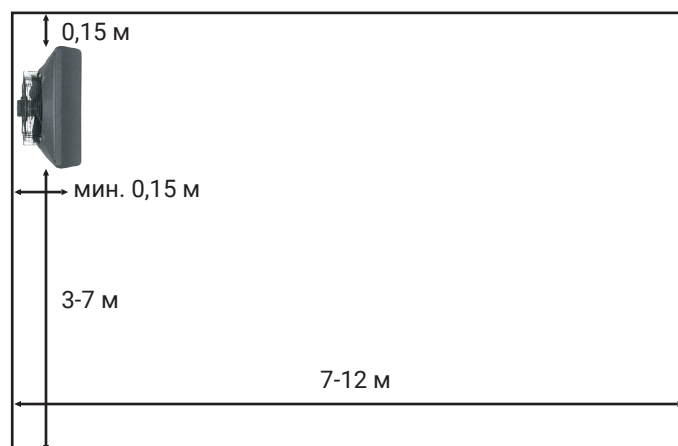
УСТАНОВКА I

Во время установки необходимо обеспечить свободную подачу воздуха к устройству и не ограничивать поток приточного воздуха. Farmer серии HCF с помощью поворотного кронштейна может быть установлен на потолке или стене, в зависимости от требуемого оптимального направления воздушного потока. Рекомендуемые расстояния между тепловентилятором и строительными перегородками:

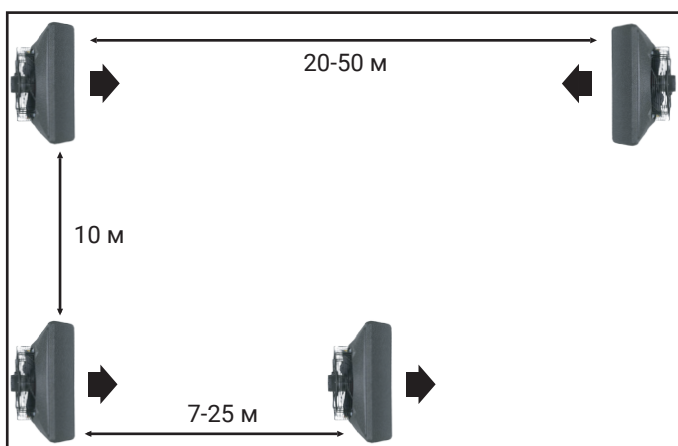
УСТАНОВКА НА ПОТОЛКЕ



УСТАНОВКА НА СТЕНЕ



ПРИМЕР РАСПРЕДЕЛЕНИЯ ОБОРУДОВАНИЯ В ПОМЕЩЕНИИ



УСТАНОВКА НА ПОВОРОТНОМ КРОНШТЕЙНЕ



Полная техническая документация находится на нашем сайте www.reventongroup.eu

